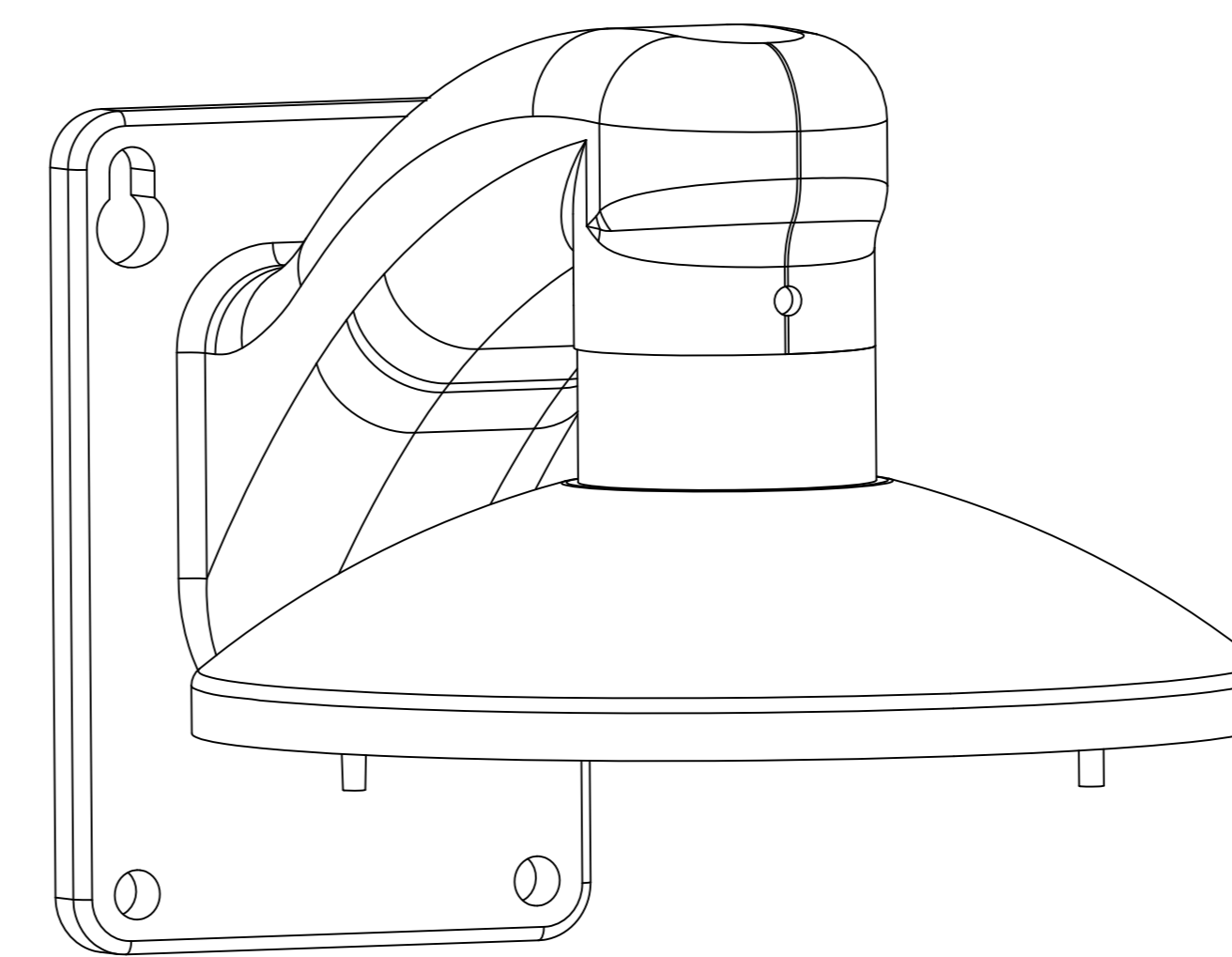
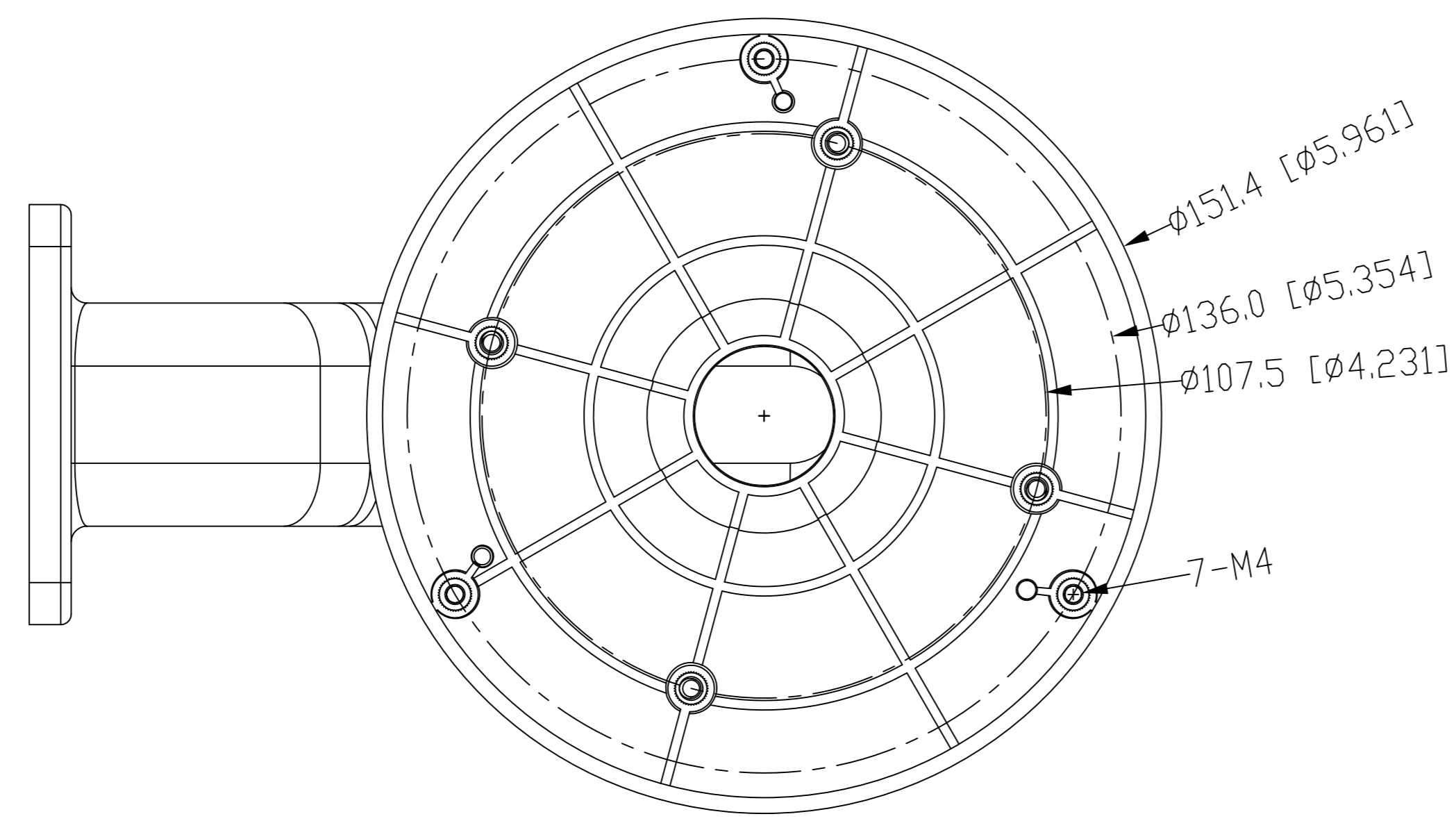
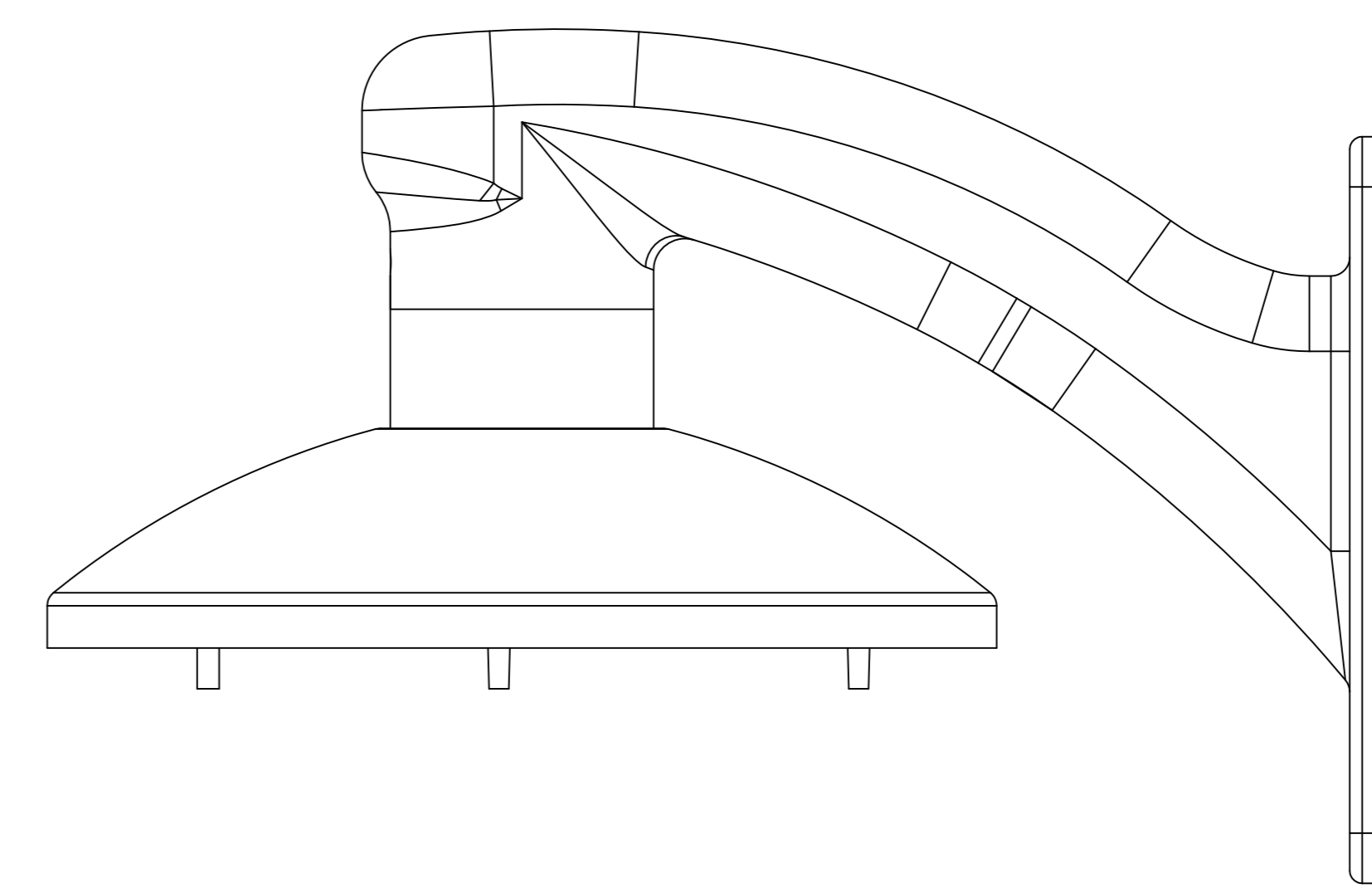
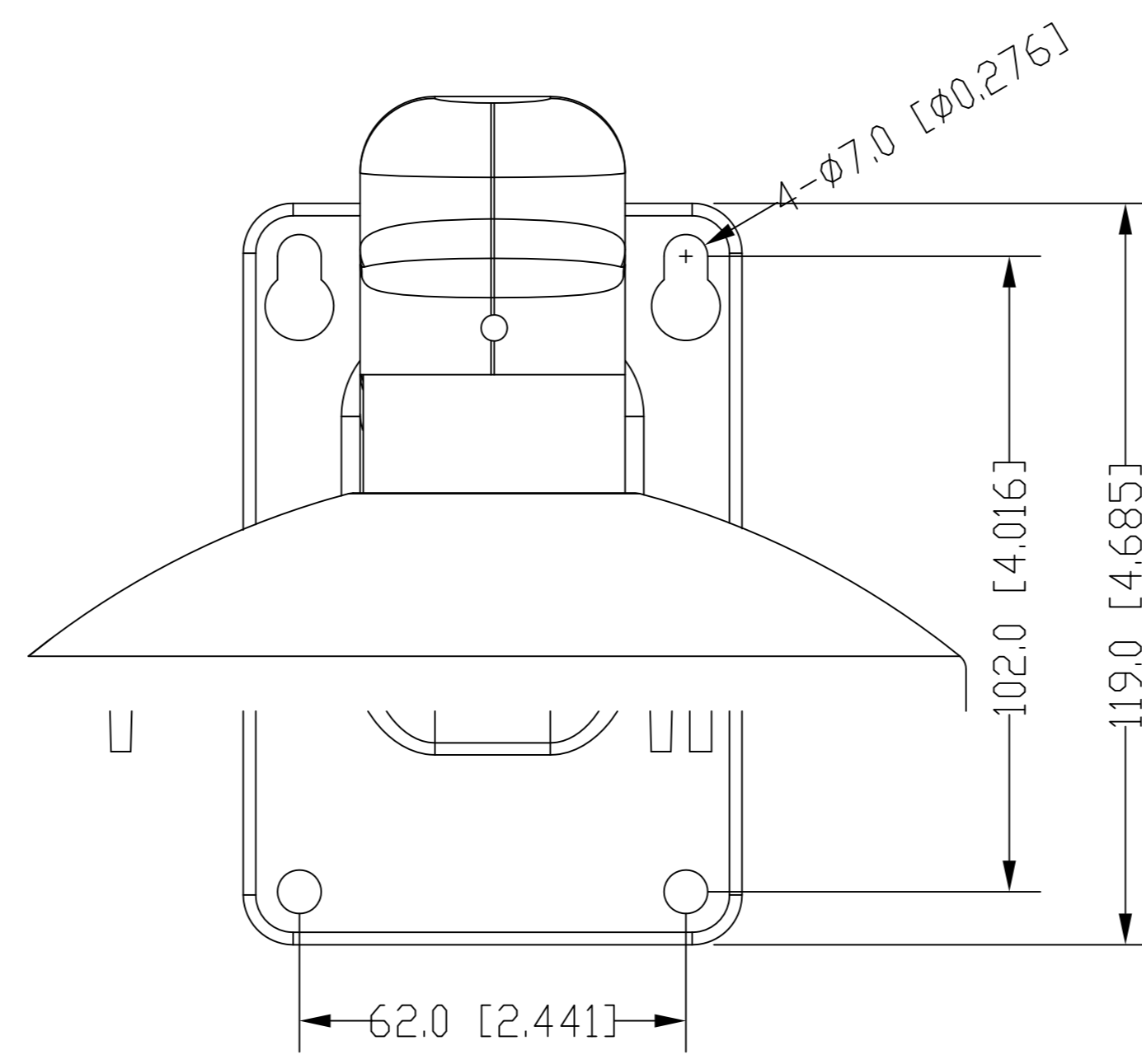
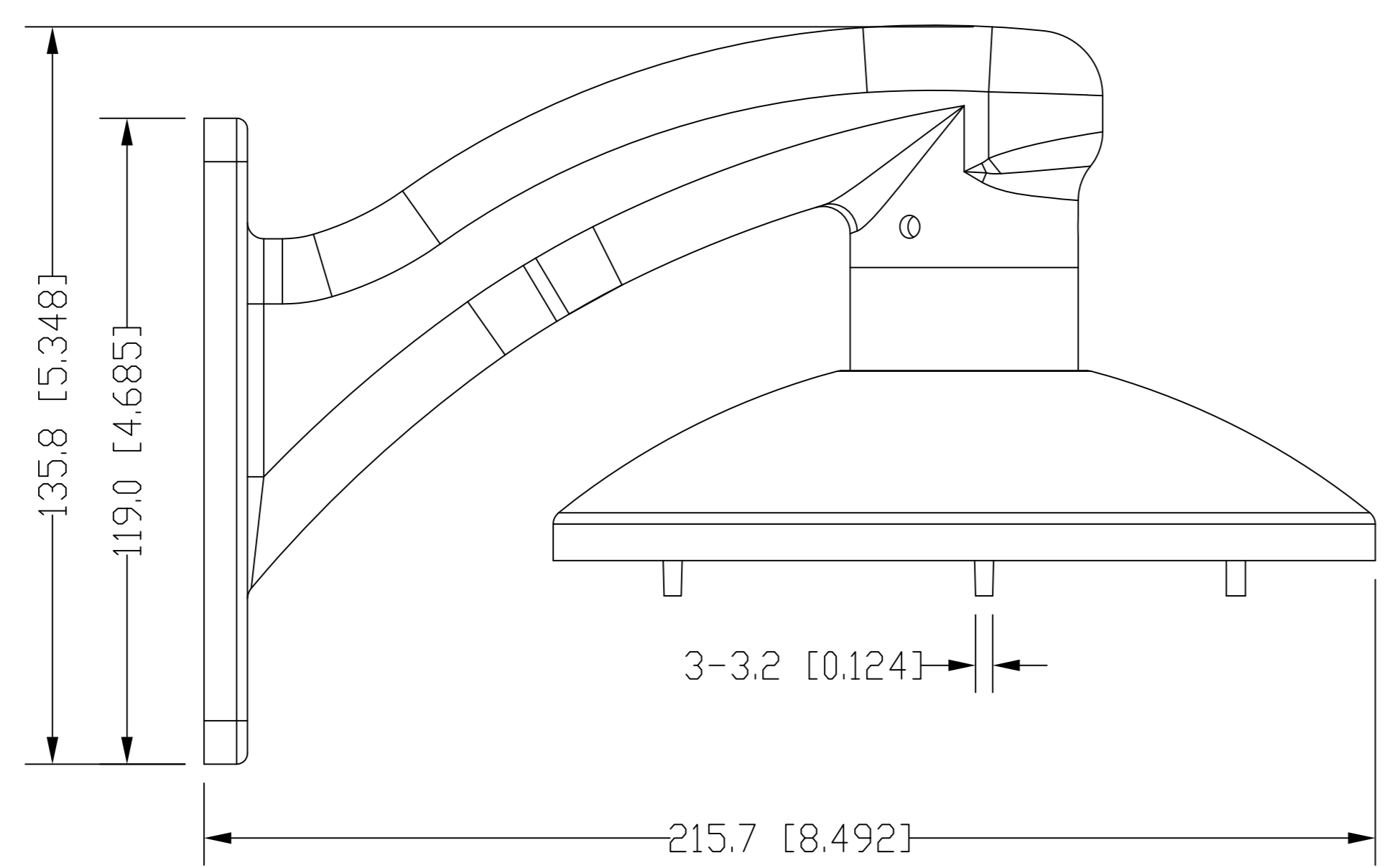
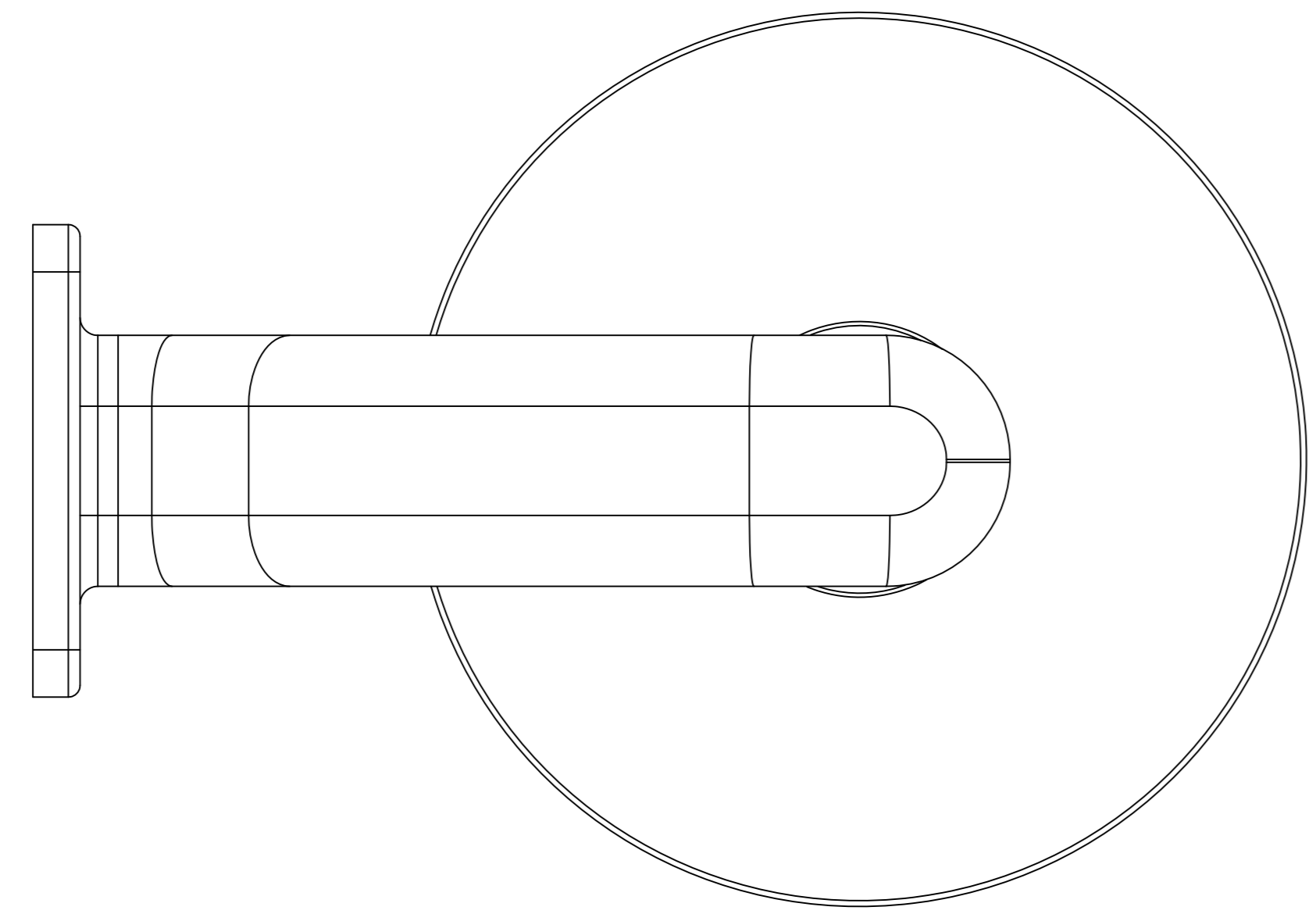


NO.	20	21	22	23
COUNT	-	-	-	-
REVISIONS				
DATE (YY/MM/DD)	--/--/--	--/--/--	--/--/--	--/--/--
APPROVED	-	-	-	-



unit: mm[inch]

NO.	20	21	22	23
COUNT	-	-	-	-
REVISIONS				
DATE (YY/MM/DD)	--/--/--	--/--/--	--/--/--	--/--/--
APPROVED	-	-	-	-

NO.	20	21	22	23
COUNT	-	-	-	-
REVISIONS				
DATE (YY/MM/DD)	--/--/--	--/--/--	--/--/--	--/--/--
APPROVED	-	-	-	-

NO.	20	21	22	23
COUNT	-	-	-	-
REVISIONS				
DATE (YY/MM/DD)	--/--/--	--/--/--	--/--/--	--/--/--
APPROVED	-	-	-	-

NO.	20	21	22	23
COUNT	-	-	-	-
REVISIONS				
DATE (YY/MM/DD)	--/--/--	--/--/--	--/--/--	--/--/--
APPROVED	-	-	-	-